



青 岛 广 正 信 石 油 仪 器 有 限 公 司

Qingdao Guangzhengxin Petroleum Instrument Co., Ltd.

数显十二速旋转粘度计

使用手册

©版权所有 青岛广正信石油仪器有限公司

请你仔细阅读《使用手册》，正确掌握本产品的安装和使用方法。阅读后请将本《使用手册》妥善保管，以备今后进行检修和维护时使用。

一、概述

ZNN-D12SP 型数显十二速旋转粘度计是我公司全新设计的一款新型粘度计。该款粘度计采用嵌入式微处理器设计，内置高精度角度传感器，采用步进电机驱动，转速更加平稳精确；触摸屏操作更加直观，不易损坏。触摸屏上实时显示测试液粘度值以及搅拌速度。

本产品可广泛应用于石油、化工、食品、药品、化妆品等行业和科研单位。

工作原理简介：将盛有待测液的浆杯放置于托盘上，待测液进入粘度计外套筒和浮子之间形成的环形空间(剪切间隙)内，当步进电机带动外套筒旋转时，套筒在待测液中受到粘滞阻力产生反作用力，该作用力会通过环形空间中的待测液对套筒中的浮子产生扭矩，而浮子与一套刻度组件相连，当该扭矩与粘滞阻力达到平衡时，刻度盘组件会稳定在某个刻度值上，由于刻度值与套筒所受的粘滞阻力成正比，因此将该刻度值乘以特定的系数就能得到最终的粘度值，同时显示在液晶屏上以便读取。

剪切速率和粘度值呈线性对应关系，即剪切应力与剪切速率的关系图像为直线。在实际应用时，可能许多流体并不遵循牛顿定律，但是其流变学比较接近牛顿定律，因此仍然可以使用粘度计来测量，而且测得的粘度值也比较准确。ZNN-D6SP 型数显六速旋转粘度计的校准方式是牛顿模式的线性校准，不适用于不符合牛顿线性计算方法的待测样品。在这种情况下，粘度测量以及速度计算应当使用非线性计算方法。

当外套筒、浮子、和扭力弹簧以 300 转/分钟的速率运转时，粘度计的测量单位为厘泊(或毫帕斯卡/秒)。而在其他转速下测得的数据需进行一系列乘法转换，本文第六部分会给出假塑流体(例如钻井液)的粘度计算方法。

当选择不同的转速或者使用不同的扭簧-浮子组合时，剪切速率的可选范围可能会改变，为了拓宽剪切应力的范围、测量更多的液体，可以通过更换不同的扭力弹簧来解决。

二、型号及规格

ZNN-D12SP 型	F1 扭力弹簧测量组件/ F0.2 扭力弹簧测量组件（可选件）
----------------	---------------------------------

三、仪器的主要技术参数

名 称	技 术 参 数
电 源	AC110/220V \pm 5% 50/60Hz
电机功率	40W
环境温度	$\geq 20\pm 5^{\circ}\text{C}$
环境湿度	45%RH \sim 60%RH
电机转速	800 r/min
变速范围	1、2、3、6、10、20、30、60、100、200、300、 600r/min
测量精度	± 0.1 mPa·s（牛顿流体）
粘度测量范围	牛顿流体： 0 \sim 300mPa·s（F1 测量组件） 0 \sim 60mPa·s（F0.2 测量组件） 非牛顿流体： 0 \sim 150 mPa·s（F1 测量组件） 0 \sim 30 mPa·s（F0.2 测量组件） 剪切应力： 0 \sim 153.3Pa（F1 测量组件） 0 \sim 30.7Pa（F0.2 测量组件）

四、安全原则

A. 安全操作

警告：操作人员必须熟知仪器的操作流程，同时了解可能存在的潜在危险。此仪器可用 100 伏至 240 伏的电源供电。务必保持双手、衣服和其他物品远离仪器的旋转部分。

本粘度计可选用电加热器对样品进行加热。通电前需确保加热体与待测样品充分接触，并保证已接地。

在进行维护保养时，一定要关闭粘度计并拔掉电源。如果待测液溢出，请用软布擦拭干净。严禁直接用水清洗，严禁将水倒进机座，以免损坏电器元件。

B. 样品温度

本粘度计不可测试温度高于 93℃ 的样品。

C. 可选加热器的安全操作

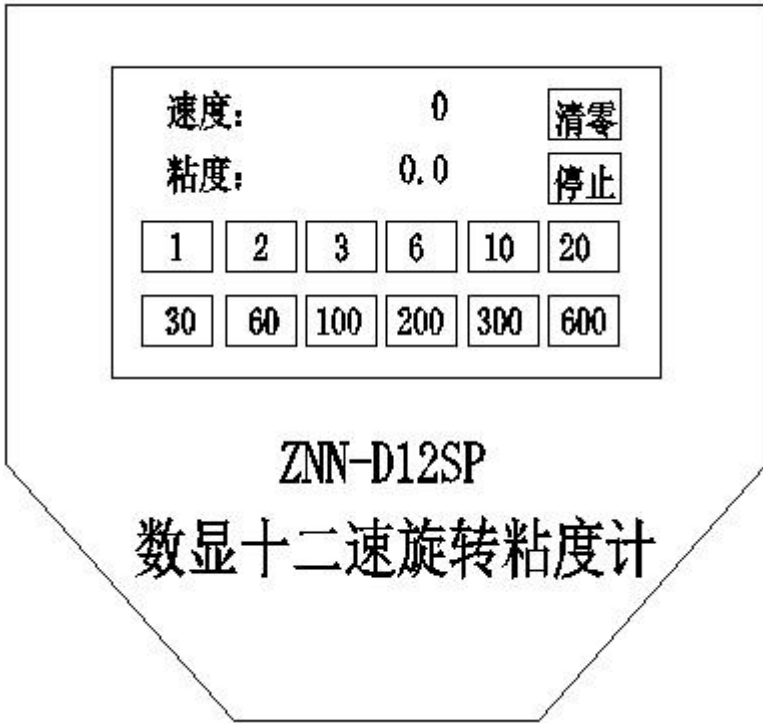
当使用加热器加热待测液时，请务必防止待测液受热溅出。严禁用手直接触摸加热器。加热器的加热温度不得超过 93℃。

五、粘度测试

向浆杯中注入待测液，使液体达到杯体上的刻度线（350ml）处。将浆杯放置于托盘上，待测液进入旋转套筒，此时套筒上的液位线能够指示浸入深度。**如果浸入深度超过最大值，可能会对浮子的轴承造成破坏。**如果使用其他样品容器，外套筒底部与容器底部的距离应当大于等于 1.27 cm。

ZNN-D12SP 型数显十二速旋转粘度计有 12 种转速可以调节，调节范围从 1 转/分钟到 600 转/分钟。使用时先接通电源，然后通过触摸屏（图二）上的数字键选择所需的转速，通过液晶显示屏可实时查看转速和粘度值。转速可以任意切换。如果想停止转动，点击停止键，则仪器停止运转。清零键可以将当前粘度值清零（手动），此功能在仪器晃动或者因地域磁场导致产生微小粘

度视值误差时，在仪器运转测试前可以手动清零，测量会更准确。



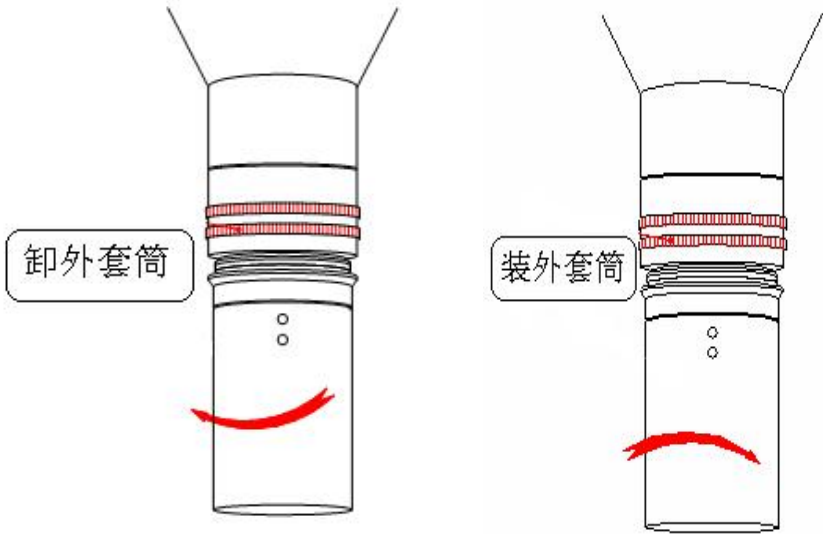
图（二）ZNN-D12SP 数显六速旋转粘度计面膜

六、外套筒、浮子和扭力弹簧

R1-B1-F1 组合适用于所有类型的粘度计，为了计算待测样品的剪切速率，可能也会使用其它的组合方式，当某些组合方式会使剪切应力的读数出现较大误差，这种组合方式不符合要求不能选用。

A. 外套筒的拆除与安装

依照图三所示可以对外套筒进行装卸，安装时注意应使其旋转到最高位置。



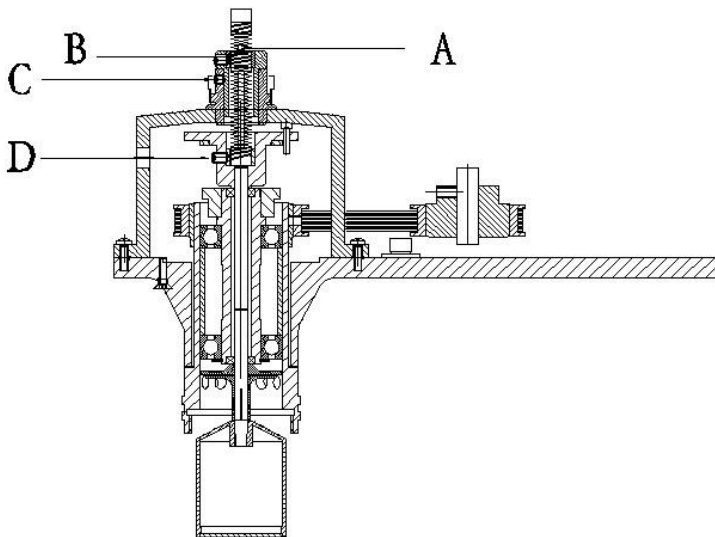
图（三）外套筒的拆装

B. 浮子的拆除与安装

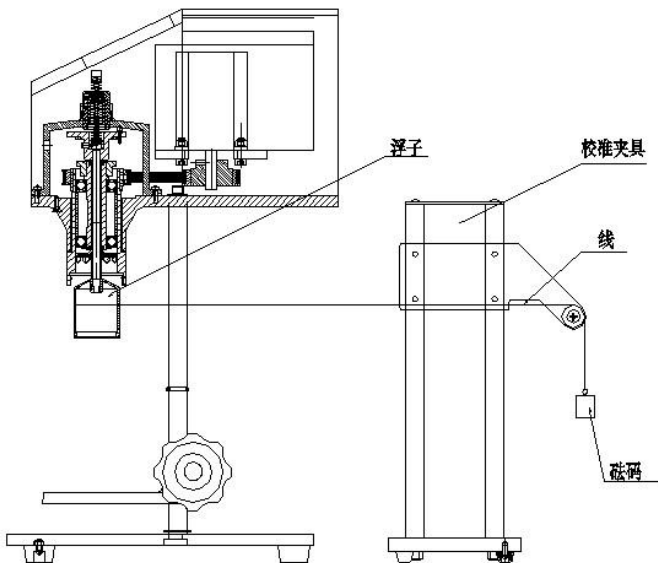
拆除浮子时，向下拉浮子，同时逆时针旋转；安装浮子时，向上推浮子，同时逆时针旋转。

C. 扭力弹簧的拆装

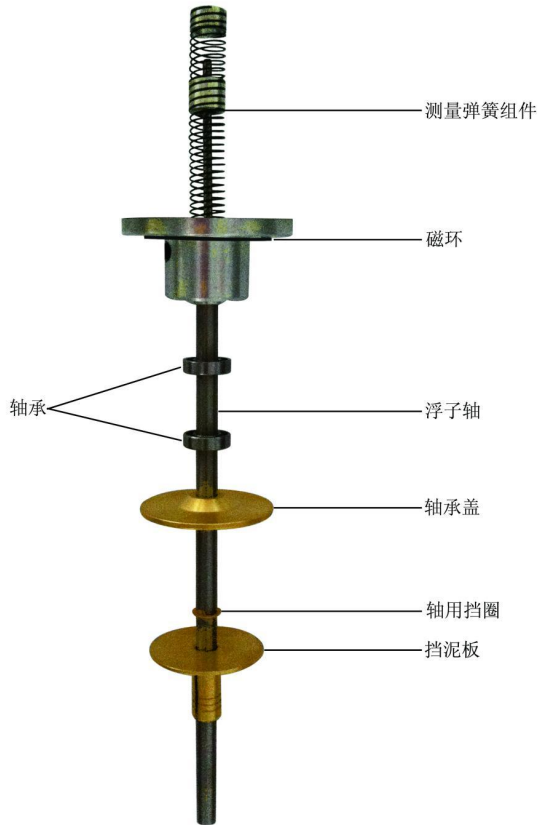
拆卸弹簧时，参照图四将螺钉 C 和 D 卸下后可以拆除弹簧；安装弹簧时将弹簧定好位后拧紧螺钉 C 和 D 即可。注意不要用力拉伸弹簧，防止超出弹性极限导致弹簧损坏。在螺钉 C 和 D 拧紧之前要轻压或轻拉弹簧，以确保调节芯轴 A 的顶部高出弹簧钮结 B 的顶部。螺钉 D 要和弹簧钮结 B 固定在一起。



图（四）扭力弹簧的拆装



图（五）静负载校准装置



图（六）扭力测试组件

七、仪器校准

本粘度计应当定期保养和校准，可通过向浮子轴施加扭矩的方法来进行校准。通过定期保养和校准及时发现问题，使仪器保持准确的测量精度。校准方法有两种：

A、静负载校准

静负载校准方式操作简便，当对弹簧进行调整时，其调整结果能够方便的得到证实。静负载校准工具为 NLJ-A 型扭簧测力计（图五），以下为校准流程说明：

1. 卸下外套筒，将浮子逆时针方向旋转并向上推（浮子与浮子轴锥度配合），装上浮子。
2. 取一段没有弹性的细丝线，用胶纸将丝线的一端固定在浮子的表面，然后将丝线逆时针绕浮子表面缠绕 2~3 圈，丝线的另一端通过专用测力架或水平的固定轮后，在这一端系上挂钩。
3. 参照表三选取合适的重量。
4. 根据需要，调整扭力弹簧。可参照“四、外套筒、浮子和扭力弹簧”章节中的 C“扭力弹簧的拆装”部分。

本仪器配套的 F1 弹簧的公差有两种：50 克的为 127 ± 0.5 mPa · s ，100 克的为 254 ± 0.5 mPa · s。当主轴旋转时允许 0.5mP. s 的误差。通常当测试流体时，这个误差会变小。至少要读取三次数值然后取平均值。如果弹簧没有线性变化，则表明浮子轴弯曲需要维修。

扭力弹簧总成 (R1-B1 组合)	扭力弹簧常数 K1 Dynes/cm/def	扭力弹簧系数	重量（克）				
			10	20	50	100	200
			粘度值				

F-0.2	77.2	0.2	127.0	254.0	-	-	-
F-0.5	193.0	0.5	50.8	101.6	254.0	-	-
F-1	386.0	1	25.4	50.8	127.0	254.0	-
F-2	772.0	2	-	25.4	63.5	127.0	254.0
F-3	1158.0	3	-	-	43.0	84.7	169.4
F-4	1544.0	4	-	-	-	63.5	127.0
F-5	1930.0	5	-	-	-	50.8	101.6
F-10	3860.0	6	-	-	-	-	50.8

表（三）扭力弹簧刚度线性测试表(假设半径是 1cm)

砝码(克)	允许转动范围(格)	砝码(克)	允许转动范围(格)
5	21.55~22.21	40	172.45~177.70
10	43.11~44.42	45	194.00~199.90
15	64.66~66.63	50	215.57~222.13
20	86.23~88.85	55	237.12~244.30
25	107.78~111.06	60	258.68~266.56
30	129.34~133.28	65	280.23~288.77
35	150.89~155.49	70	301.80~310.99

表 3-1 F1.0 扭力弹簧刚度线性测试表（半径为 1.725cm）

砝码(克)	允许转动范围(格)	砝码(克)	允许转动范围(格)
1	21.55~22.21	8	172.45~177.70
2	43.11~44.42	9	194.00~199.90
3	64.66~66.63	10	215.57~222.13
4	86.23~88.85	11	237.12~244.30
5	107.78~111.06	12	258.68~266.56
6	129.34~133.28	13	280.23~288.77
7	150.89~155.49	14	301.80~310.99

表 3-2 F0.2 扭力弹簧刚度线性测试表（半径为 1.725cm）

B. 流体校准

用流体校准方式可对整台仪器进行彻底校核，它在检验浮子弯曲、外套筒偏心等方面比静负载校准方式更精确彻底（注：此方式仅适用于符合牛顿认证的流体的校准）。校准液体可以是 20, 50, 100, 200 和 500cP。所有符合 ASTM 标准的每一瓶液体都配有一个粘度温度对照表。以下为流程说明：

1. 在把外套筒和浮子浸入标准液之前要保证被检测的仪器是干净的，必要时应拆除外套筒对浮子进行彻底清洗。确保浮子轴和外套筒完好无损。

注意：标准液标签上的批号必须与粘度/温度图上的数字匹配。

2. 将校准液加至浆杯的液位线处，把浆杯放在仪器的托盘上。

向上提升托盘，直到浸到适当深度。参照图一。

3. 将温度计放入被测样品中，选择一个安全位置防止破碎。

4. 开机设定 300 转运行 3 分钟，平衡浮子、外套筒、样品与环境的温度。

5. 记录 300 转、600 转时液晶显示屏上的粘度读数，温度计的读数精确到 0.1°C (0.15°F)。

C. 扭力弹簧校准（参考图四进行部件识别）

注意：先确保浮子轴不弯曲，然后才能调整扭力弹簧。

操作流程：参照 A. 静负载校准一节

八、数据计算

a . 牛顿粘度的计算

在 300rpm 运行时，R1 B1 F1 组合刻度盘上的读数就是牛顿粘度。

如果使用其他弹簧需要表盘读数乘以“f”因子(弹簧常数)。

用粘度计确定牛顿粘度 cP，使用下面的公式：

$$N = S \times \theta \times f \times C$$

注释：

S = 速度因子(见表五)

θ = 刻度盘读数

f = 弹簧系数(见表三)

C = 外套筒-浮子因子(见表四)

N = 牛顿粘度- cP

示例:使用一个 R2 B1 组合 600 rpm 的速度与 f5.0 弹簧, 一个表盘读数 189。

$$N = 0.5 \times 189 \times 5 \times 0.315 = 149 \text{ cP}$$

1 mPa. s 等于 1 cP

注意:

校准用标准液有粘度的范围, 使用标准的 R-B-F 组合用于测试。

如果选择不当, 会影响到测试数据。

外套筒-浮子组合	外套筒-浮子因子
R1-B1	1.000
R1-B2	8.915
R1-B3	25.392
R1-B4	50.787
R2-B1	0.315
R2-B2	8.229
R2-B3	24.707
R2-B4	49.412
R3-B1	4.517
R3-B2	12.431
R3-B3	28.909
R3-B4	57.815

表（四）外套筒-浮子因子

转速	速度因子
1	300
2	150
3	100
6	50
10	30
20	15
30	10
60	5
100	3
200	1.5
300	1
600	0.5

表（五）速度因子 300 rpm = 1

b. 计算弹簧常数(重量法)

$$K1 = G \times r \times g / \theta$$

注释:

K1 = 弹簧常数 (Dynes/cm/° def)

G = 负载 (g)

g = 981 = 引力常数(cm/ sec²)

半径 r = 1.725cm

θ = 粘度值 mPa. s

例如:所需的设置为 F1 扭簧, 扭力弹簧常数是 386 Dynes/cm/°

def 与 R1 B1 组合。使用 50 克砝码, 公式是:

$$K1 = 50 \times 1.725 \times 981 / 386 = 219.2$$

c. 数据测试及计算:

将室温调整在 $20 \pm 5^\circ\text{C}$ ，严格按照“测试操作方法”工作。
如在井场测量时，应尽可能减少取样所耽搁的时间，取样地点、条件应记录在测量表上。

仪器系数为 $C = 5.11$

1、牛顿液体绝对粘度：

将仪器转速调整 $300\text{r}/\text{min}$ ，等到刻度盘上的读数恒定，其读数为绝对粘度值。

$$\eta = 300\text{r}/\text{min} \quad (\text{读数}) \quad \text{mPa} \cdot \text{s}$$

2、塑性流体粘度：

- 1) 仪器转速调整 $600\text{r}/\text{min}$ ，待刻度盘上的读数恒定，其读数的 $1/2$ 为视粘度值。
- 2) 将仪器转速调整为 $300\text{r}/\text{min}$ ，其读数与 $600\text{r}/\text{min}$ 读数之差为塑性粘度。
- 3) 将钻井液在高速下搅拌 10 秒钟，以 $3\text{r}/\text{min}$ 转速开始旋转后的最大度数值即为初切力。静置 10 分钟记录静切力。

$$\text{视粘度: } \eta_{\text{视}} = \frac{1}{2} \times 600 \text{ r}/\text{min} (\text{读数}) \quad \text{mPa} \cdot \text{s}$$

$$\text{塑性粘度: } \eta_{\text{塑}} = 600\text{r}/\text{min} (\text{读数}) - 300\text{r}/\text{min} (\text{读数}) \text{ mPa} \cdot \text{s}$$

$$\text{动切力: } \tau_0 = 5.11 (300\text{r}/\text{min} \text{ 读数} - \eta_{\text{塑}}) \text{ Pa}$$

$$\text{静切力: } \tau_{\text{初}} = 5.11 \times 3\text{r}/\text{min} (\text{读数}) \text{ Pa} \quad (\text{静置 1 分钟})$$

$$\tau_{\text{终}} = 5.11 \times 3\text{r}/\text{min} (\text{读数}) \text{ Pa} \quad (\text{静置 10 分钟})$$

3、假塑流体：

其流动特点是有切应力就开始流动，但粘度随切应力的增大而降低，假塑性流体的流动服从幂函数，其表达式：

$$\tau = k \left(\frac{dv}{dx} \right)^n$$

$$\lg \tau = \lg k + n \lg \frac{dv}{dx}$$

n——流行指数 其值在 0~1 之间

k——稠度系数

流性指数 $n = 3.32 \lg \frac{600r/\text{min} (\text{读数})}{300r/\text{min} (\text{读数})}$ (无因次)

稠度系数 $k = 5.11 \times 300r/\text{min} (\text{读数}) / 511 \text{ Pa} \cdot \text{s}^n$

九、测量范围

外套筒-浮子	R1 B1	R2 B1	R3 B1	R1 B2	R1 B3	R1 B4
基本数据						
外套筒半径 R0, cm	1.8415	1.7588	2.5866	1.8415	1.8415	1.8415
浮子半径R1, cm	1.7245	1.7245	1.7245	1.2276	0.8622	0.8622
浮子高, L, cm	3.800	3.800	3.800	3.800	3.800	1.900
剪切间隙, cm	0.1170	0.0343	0.8621	0.6139	0.9793	0.9793
半径比, R1/R0	0.936	0.09805	0.667	0.666	0.468	0.468
最高使用温度, ° C (° F)	99(200)	99(200)	93(200)	99(200)	93(200)	93(200)
最低使用温度, ° C (° F)	0(32)	0(32)	0(32)	0(32)	0(32)	0(32)
仪器常数, K 标准的 F1 扭力 弹簧? = Kfq / N	300.0	94.18	1355	2672	7620	15,200
剪切应力范围						

剪切应力常数为有效浮子表面 K2, cm ⁽⁻³⁾ 剪切应力范围, dynes / cm ² t = K1K2q	0.01323	0.01323	0.01323	0.0261	0.0529	0.106
F0.2 q = 1°	1.02	1.02	1.02	2.01	4.1	8.2
F0.2 q = 300°	307	307	307	605	1225	2450
F0.5 q = 1°	2.56	2.56	2.56	5.04	10.2	20.4
F0.5 q = 300°	766	766	766	1510	3060	6140

F1 q = 1°	5.11	5.11	5.11	10.1	20.4	40.9
F1 q = 300°	1533	1533	1533	3022	6125	12300
F2 q = 1°	10.22	10.22	10.22	20.1	40.8	81.8
F2 q = 300°	3066	3066	3066	6044	12250	24500
F3 q = 1°	15.3	15.3	15.3	30.2	61.3	123
F3 q = 300°	4600	4600	4600	9067	18400	36800
F4 q = 1°	20.4	20.4	20.4	40.3	81.7	164
F4 q = 300°	6132	6132	6132	12090	24500	49100
F5 q = 1°	25.6	25.6	25.6	50.4	102	205
F5 q = 300°	7665	7665	7665	15100	30600	61400
F10 q = 1°	51.1	51.1	51.1	100.7	204	409
F10 q = 300°	15330	15330	15330	30200	61200	123000
剪切速率						
剪切速率常数 K3, 秒 1 / rpm 剪切速率范围内 , 秒 1 g = K3	1.7023	5.4225	0.377	0.377	0.268	0.268
N = 3 rpm	5.1	16.3	1.1	1.1	0.80	0.80
N = 6 rpm	10.2	32.5	2.3	2.3	1.61	1.61
N = 100 rpm	170	542	37.7	37.7	26.8	26.8
N = 200 rpm	340	1084	75.4	75.4	53.6	53.6
N = 300 rpm	511	1627	113	113	80.4	80.4
N = 600 rpm	1021	3254	226	226	161	161
粘度范围 (1)						
最低粘度(2)						
最大转速 600	0.5(3)	0.5(3)	2.3	4.5	12.7	25
注释: (1) 计算出标准扭力弹簧(f = 1)。对于其他扭簧粘度范围乘以 f 因子。 (2) 最低粘度计算了最小剪切应力和最大剪切速率。 (3) 出于实用目的最低粘度仅限于 0.5 cP 因为泰勒漩涡。						

表(六) 测量范围指示粘度计

十、故障排除与维护

a . 故障排除

故障	原因	排除方法
液晶显示屏读数不稳	1. 浮子轴轴承生锈 2. 浮子轴弯曲 3. 外套筒失准	1. 更换浮子轴轴承 2. 更换浮子轴 3. 更换外套筒
液晶显示屏数据不准	1. 浮子轴轴承生锈 2. 浮子轴弯曲 3. 外套筒弯曲 4. 扭力弹簧损坏或安装不正确 5. 电机需要更换	1. 更换浮子轴轴承 2. 更换浮子轴 3. 更换外套筒 4. 更换扭力弹簧或重新安装 5. 更换电机
噪音过大	1. 电机故障 2、同步带轮松动	1. 更换电机 2. 调节同步带轮中心距
外套筒径跳过大	1. 外套筒损坏 2. 传动轮或传动皮带损坏	1. 更换外套筒 2. 更换传动轮或传动皮带
按键失灵	1. 主控制板故障	1. 更换主控制板
电机不运行	1. 电机损坏 2. 驱动器损坏 3. 电源插头未插好	1. 更换电机 2. 更换驱动器 3. 重新进行接线

b . 维护

①浮子和外套筒在每次测试后应及时清洗, 定期检查压痕、磨损或其他损伤。

②正常使用的粘度计是不需要加油或润滑的。

③在运输过程中将浮子外套筒取下避免浮子轴弯曲及外套筒受损, 定期测试浮子轴轴承。

④在没有样品的情况下, 操作仪器在 3 rpm 或 6 rpm 观察浮子和外套筒的运转状态, 不应该有超过 ± 1 的波动。不灵敏的浮子轴轴承应及时更换。

公司地址：中国·青岛市李沧区瑞金路 39 号

邮编：266100

电话：86-0532-85182756

传真：86-0532-85182756

手机：18561627751

网址：www.guangzhengxin.com

邮箱：guangzhengxin@163.com